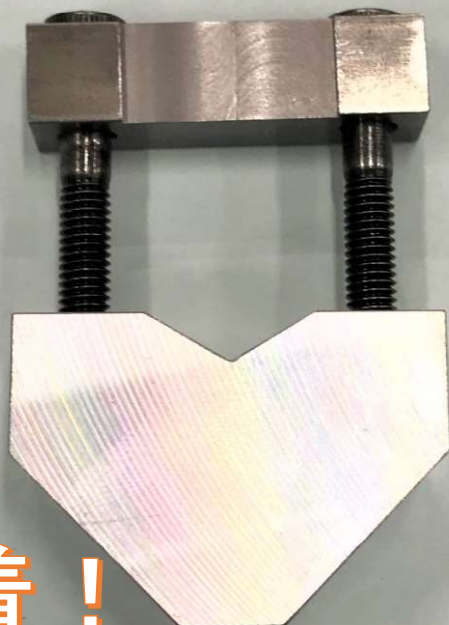


新発売

# 三角生爪

硬爪が生爪に早変わり！

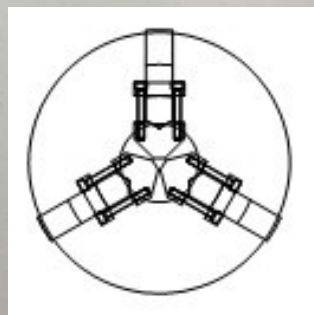


## 正爪に装着！

一般用スクロールチャックに取付けて生爪として成形

### ■三角生爪のメリット

- ワークにキズ(爪痕)が付きにくい
- くわえ直しによる芯ずれの軽減及び加工精度の向上
- 硬爪より広い面でワークをつかむので爪圧によるワークの変形を軽減
- チャックの寿命が延びます
- マシニング加工等の治具としても使用できます



[製造販売元] SASAKI KOKI

佐々木工機株式会社

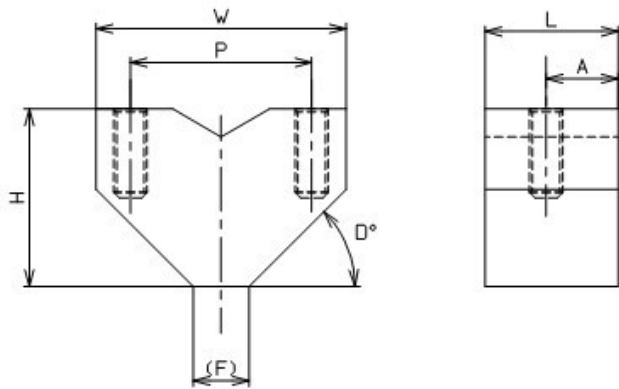
〒213-0006 神奈川県川崎市高津区下野毛1-9-33  
TEL 044-844-0338 FAX 044-822-0922  
U.R.L. <https://www.sasaki-koki.co.jp/>



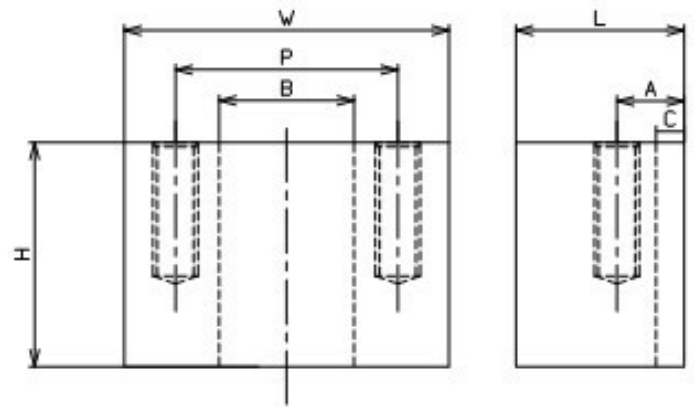
[販売代理店]



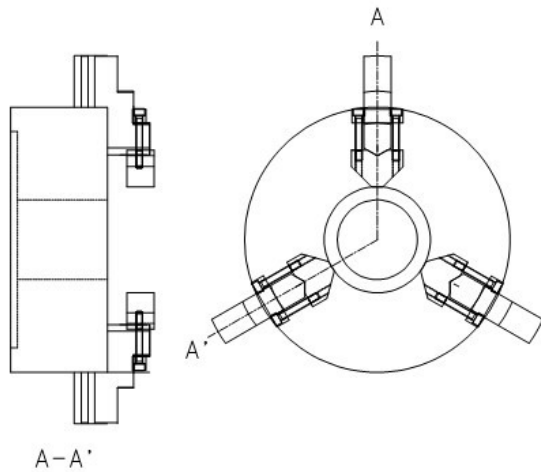
## ■三角生爪(TRシリーズ) 寸法



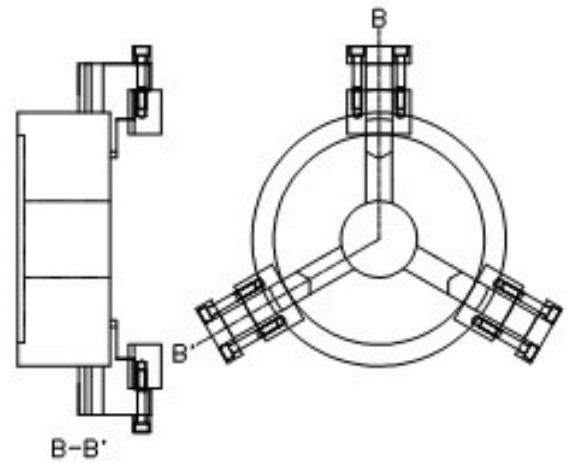
## ■四角生爪(REシリーズ) 寸法



## ■三角生爪装着イメージ



## ■四角生爪装着イメージ



## ■使用方法

- ① ブラシや乾いた布などでスクロールチャック(硬爪)の汚れをきれいに取り除いてください。
- ② スクロールチャックの硬爪に生爪をはめこみます。
- ③ 締結用のキャップボルトを少し緩んでいる状態で適宜な丸棒を軽くくわえてチャック本体の硬爪と生爪の接触角度をよく合わせます。
- ④ 生爪の取付位置をトースカンにてバランスよく調整してください。
- ⑤ くわえた丸棒を強く締めておいて生爪の各々の取付ボルトを平均に固く締めて取り付けます。
- ⑥ くわえた丸棒を外して三角ストッパーを使用して必要寸法に爪を削ります。

型 式	適応チャック	適応硬爪幅	W	H	L	A	P	D°	(F)	ネジ穴	寸法(mm)	
											B	C
TR-1-4501	7"-9"	20-24	45	32	24	13	32.6	45	10	M6	—	—
TR-2-3001	9"-12"	24-30	58	40	30	14	39.7	30	10	M8	—	—
RE-4-0001	9"	24	58	40	22	12	39.7	—	—	M8	24.1	5

注1) チャックメーカーにより寸法が異なりますので、上記適応チャックはおおよその目安としてください。

注2) TRシリーズは正爪用、REシリーズは逆爪用です。