

エア フィックス

Air-fix 22B1

Eco-fix用ワーク固定治具

石定盤の上のワークをスーツと動かし、ピタッと固定する
生産性を高める『時短治具』です



- 圧縮空気を供給するだけで定盤に強固に吸着します
- 吸着中でも排気ポートを指で押えるだけで簡単に脱着・移動ができます



ワーク交換



ワークの位置決め

予め突き当てる位置を決め、セットしておけば、ワーク交換するだけで、量産品の検査を効率化



測定器類の固定

石定盤に固定したいダイヤルゲージ等をマグネットスタンドごと素早く固定



大きなワークの固定

Eco-fixのベースプレートに載らないワークもスプリングクリップを使用して簡単に固定

■Air-fixとは？

マグネットが使えない石定盤やセラミック定盤でワークを任意の位置で固定できる
真空吸着式固定治具です
三次元測定機や石定盤上でのEco-fix[※]使用時に有効です

※Eco-fixとは、(株)ミツヨのクランピングツールです。各エレメントをブロック式玩具のように組み合わせることで、様々な測定物を容易に固定することが可能なクランピングシステムです

※3連マニホールド、6連マニホールドをオプション品としてご用意しております。

詳細はお問合せ下さい。

※0.4MPa相当のエア供給が必要となります。

※本製品は(株)ミツヨの開放特許を活用して佐々木工機(株)と(株)ミツヨが共同開発しました。更に本製品に関して共同特許出願済です。

【特許第4616563号】【特願2022-042420】

■商品構成

(1)



(2)



(3)



(4)



(1) Air-fix 本体(1台)

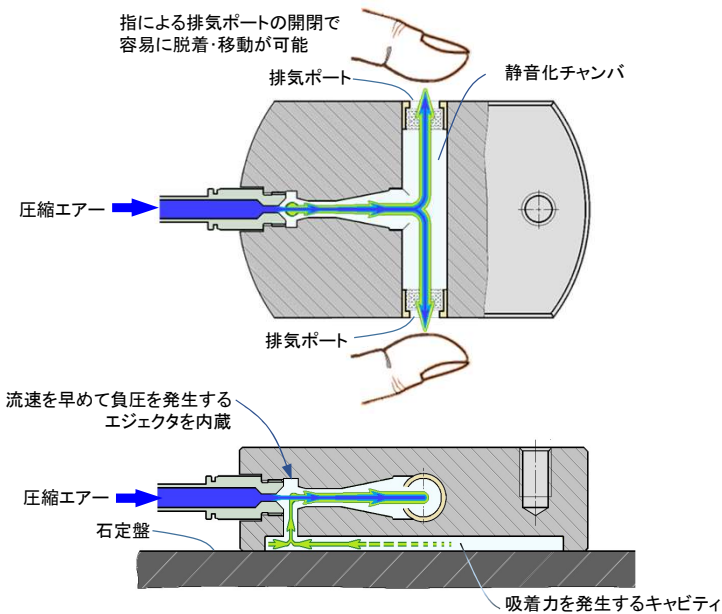
別売品

(2) 6連マニホールド (3) 3連マニホールド (4) 配管セット

※スプリングクリップ、ネジアダプターは、ミツヨ製の標準品を推奨

※エアチューブ(Φ4mm)、支柱は市販品を活用可能

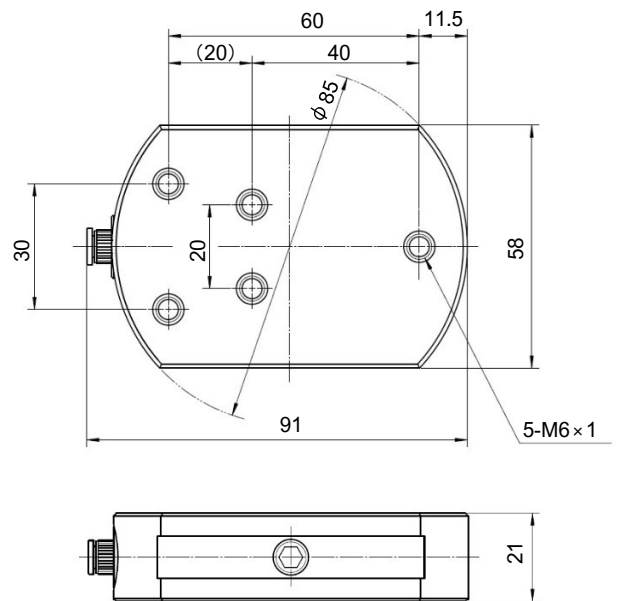
■原理図



■仕様

大きさ	21 mm×58 mm×91 mm
重さ	630 g
エア消費流量	8 L/min <標準状態において>
吸着保持力	200 N (20.4 kgf) <垂直方向>
	65 N (6.6 kgf) <60mmスプリングプレート先端>
静音性(動作音)	50dB
	動作音の目安は、50dBで静かな事務所程度

■寸法図



[製造販売元]

佐々木工機株式会社

〒213-0006
神奈川県川崎市高津区下野毛1-9-33
TEL044-844-0338
U.R.L. <https://www.sasaki-koki.co.jp/>



[販売代理店]

