

Mitutoyo

Mitutoyo Quality

クランプツール



Catalog No.16021(8)

MITUTOYO Clamping Tool

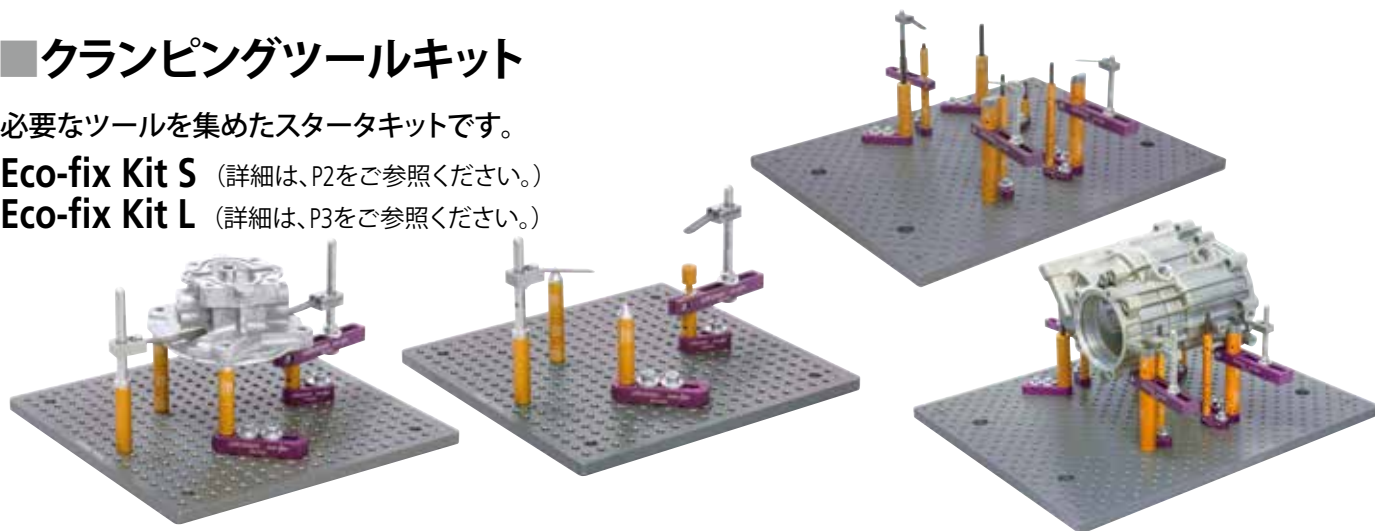
ミットヨクランピングツールは、
各エレメントをブロック式玩具のように組み合わせることで、
様々な測定物を容易に固定することが可能なクランピングシステムです。

■クランピングツールキット

必要なツールを集めたスタータキットです。

Eco-fix Kit S (詳細は、P2をご参照ください。)

Eco-fix Kit L (詳細は、P3をご参照ください。)



■クランピングツール拡張セット

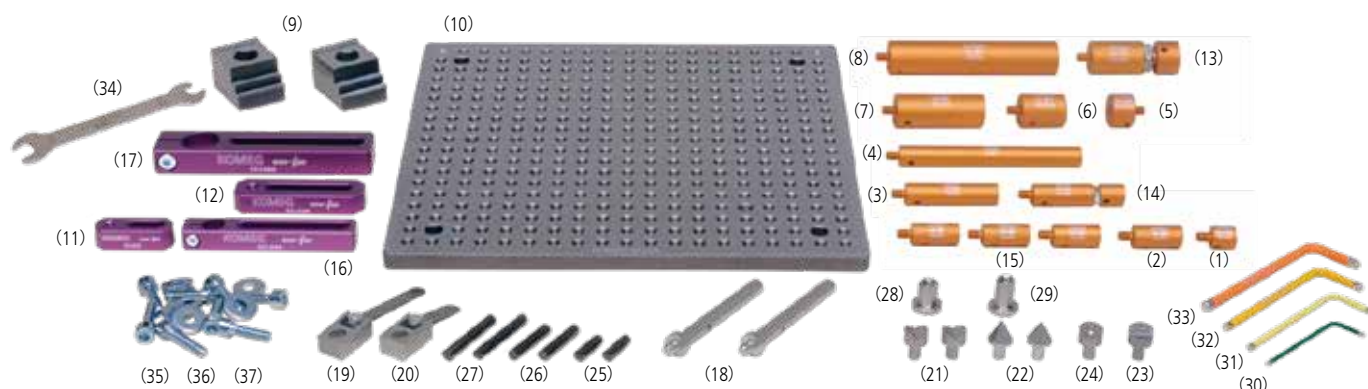
各種クランピングツールキット標準構成品に加えてご使用いただくことにより、
より複雑な組み合わせも可能になる拡張エレメントセットです。

(各セットの詳細は、P4～10をご参照ください。)



Eco-fix Kit S

250 mm×250 mmのベースプレートと標準的なエレメントを組み合わせたスモールサイズのスターキットです。



コードNo.	No.	品名	数量
	(1)	ロケーションピン ø12 mm x 13 mm	1
	(2)	ロケーションピン ø12 mm x 25 mm	1
	(3)	ロケーションピン ø12 mm x 50 mm	1
	(4)	ロケーションピン ø12 mm x 100 mm	1
	(5)	ロケーションピン ø20 mm x 13 mm	1
	(6)	ロケーションピン ø20 mm x 25 mm	1
	(7)	ロケーションピン ø20 mm x 50 mm	1
	(8)	ロケーションピン ø20 mm x 100 mm	1
	(9)	ベースプレート固定用ブロック	2
	(10)	ベースプレート 250 mm x 250 mm	1
	(11)	レシーバブラケット (小)	1
	(12)	レシーバブラケット (大)	1
	(13)	アジャスタブルロケーションピン ø20 mm	1
	(14)	アジャスタブルロケーションピン ø12 mm	1
	(15)	ロケーションピン ø12 mm (ø6 mm穴あり)	3
	(16)	レシーバブラケット L = 90; ø12 mm	1
	(17)	レシーバブラケット L = 120; ø20 mm	1
	(18)	ねじ付ストレートピン	2
06AFD262	(19)	スプリングクリップ, ø8 mm, L = 60 mm	1
	(20)	スプリングクリップ, ø8 mm, L = 40 mm	1
	(21)	Vブロックミニ	2
	(22)	円すいレシーバ ミニ	2
	(23)	ストップエレメント ミニ	1
	(24)	バックスクエア ミニ	1
	(25)	ストレートピン ø6 mm x 20 mm	2
	(26)	ストレートピン ø6 mm x 30 mm	2
	(27)	ストレートピン ø6 mm x 40 mm	2
	(28)	レシーバブラケット用溝付きナット h = 12 mm	1
	(29)	レシーバブラケット用溝付きナット h = 15 mm	1
	(30)	六角レンチ 2 mm	1
	(31)	六角レンチ 3 mm	1
	(32)	六角レンチ 4 mm	1
	(33)	六角レンチ 5 mm	1
	(34)	両口スパナ SW10	1
	(35)	ワッシャ ø6.4 mm x ø17 mm	8
	(36)	平頭ねじ M6 x 20	6
	(37)	平頭ねじ M6 x 25	2



組み合せ例



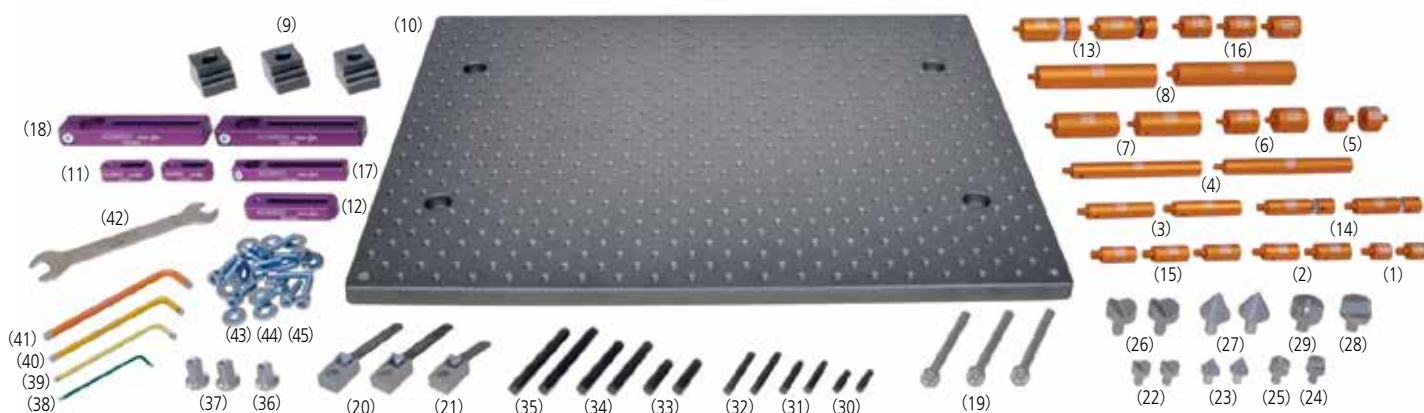
使用例

※固定方法によっては、プローブの接触や測定機の振動などにより測定物やプレート自体が動き測定値に異常が発生する可能性があります。

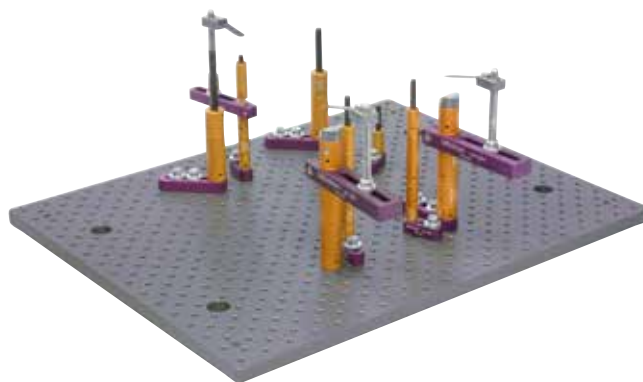
※クランピングツールの単品販売は行っておりません。補充が必要な際は、クランピングツール拡張セットをご購入ください。

Eco-fix Kit L

500 mm×400 mmのベースプレートと標準的なエレメントを組み合わせた大型サイズのスターターキットです。



コードNo.	No.	品名	数量
	(1)	ロケーションピン ø12 mm x 13 mm	2
	(2)	ロケーションピン ø12 mm x 25 mm	2
	(3)	ロケーションピン ø12 mm x 50 mm	2
	(4)	ロケーションピン ø12 mm x 100 mm	2
	(5)	ロケーションピン ø20 mm x 13 mm	2
	(6)	ロケーションピン ø20 mm x 25 mm	2
	(7)	ロケーションピン ø20 mm x 50 mm	2
	(8)	ロケーションピン ø20 mm x 100 mm	2
	(9)	ベースプレート固定用ブロック	3
	(10)	ベースプレート 500 mm x 400 mm	1
	(11)	レシーバーブラケット (小)	2
	(12)	レシーバーブラケット (大)	1
	(13)	アジャスタブルロケーションピン ø20 mm	2
	(14)	アジャスタブルロケーションピン ø12 mm	2
	(15)	ロケーションピン ø12 mm (ø6mm穴あり)	3
	(16)	ロケーションピン ø20 mm (ø8mm穴あり)	3
	(17)	レシーバーブラケット L = 90 mm, ø12 mm	1
	(18)	レシーバーブラケット L = 120 mm, ø20 mm	2
	(19)	ねじ付ストレートピン	3
	(20)	スプリングクリップ, ø8 mm, L = 60 mm	2
	(21)	スプリングクリップ, ø8 mm, L = 40 mm	1
	(22)	Vブロックミニ	2
06AGB115	(23)	円すいレシーバ ミニ	2
	(24)	ストップエレメント ミニ	1
	(25)	バックスクエア ミニ	1
	(26)	Vブロック	2
	(27)	円すいレシーバ	2
	(28)	ストップエレメント	1
	(29)	バックスクエア	1
	(30)	ストレートピン ø6 mm x 20 mm	2
	(31)	ストレートピン ø6 mm x 30 mm	2
	(32)	ストレートピン ø6 mm x 40 mm	2
	(33)	ストレートピン ø8 mm x 30 mm	2
	(34)	ストレートピン ø8 mm x 50 mm	2
	(35)	ストレートピン ø8 mm x 65 mm	2
	(36)	レシーバブラケット用溝付きナット h = 12 mm	1
	(37)	レシーバブラケット用溝付きナット h = 15 mm	2
	(38)	六角レンチ 2 mm	1
	(39)	六角レンチ 3 mm	1
	(40)	六角レンチ 4 mm	1
	(41)	六角レンチ 5 mm	1
	(42)	両口スパナ SW10	1
	(43)	ワッシャ ø 6.4 mm x ø 17 mm	12
	(44)	平頭ねじ M6 x 20 mm	6
	(45)	平頭ねじ M6 x 25 mm	6



組み合わせ例



使用例

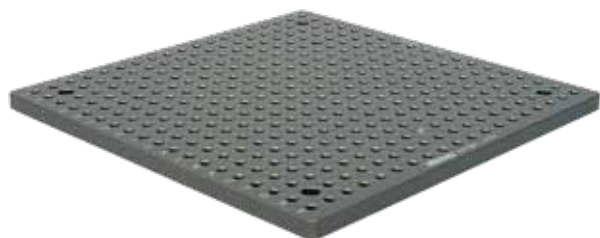
※固定方法によっては、プローブの接触や測定機の振動などにより測定物やプレート自体が動き測定値に異常が発生する可能性があります。

※クランピングツールの単品販売は行っておりません。補充が必要な際は、クランピングツール拡張セットをご購入ください。

クランピングツール拡張セット

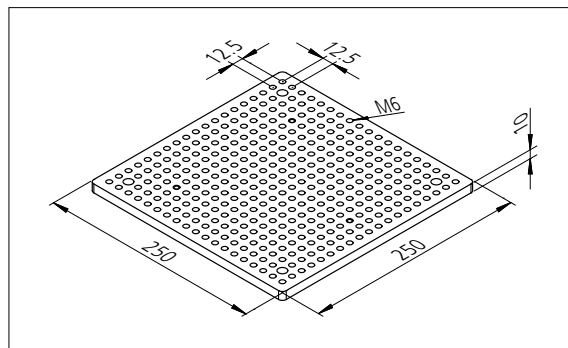
■ベースプレート 250 mm×250 mm

クランピングツールを取り付けるベースです。



■外観寸法図

単位: mm



コードNo.	品名	数量	質量
06AEV340	ベースプレート 250 mm×250 mm	1	1,500 g

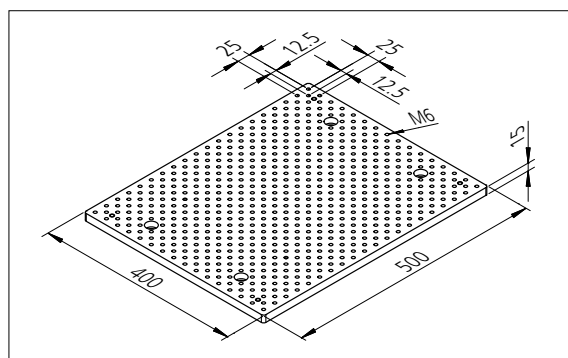
■ベースプレート 500 mm×400 mm

クランピングツールを取り付けるベースです。



■外観寸法図

単位: mm



コードNo.	品名	数量	質量
06AGB114	ベースプレート 500 mm×400 mm	1	7,600 g

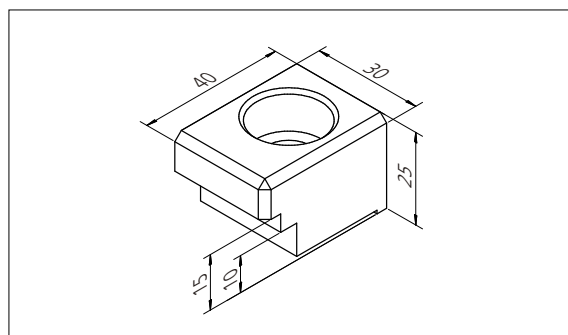
■ベースプレート固定用ブロック

ベースプレートを測定テーブルに固定するためのツールです。



■外観寸法図

単位: mm

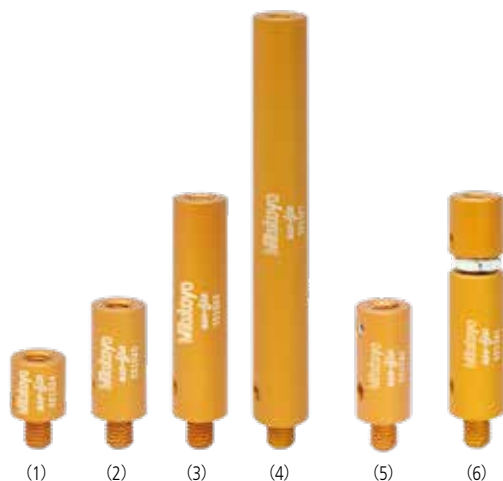


コードNo.	品名	数量	1個あたりの質量
06AFE241	ベースプレート固定用ブロック	1	27 g

クランプツール拡張セット

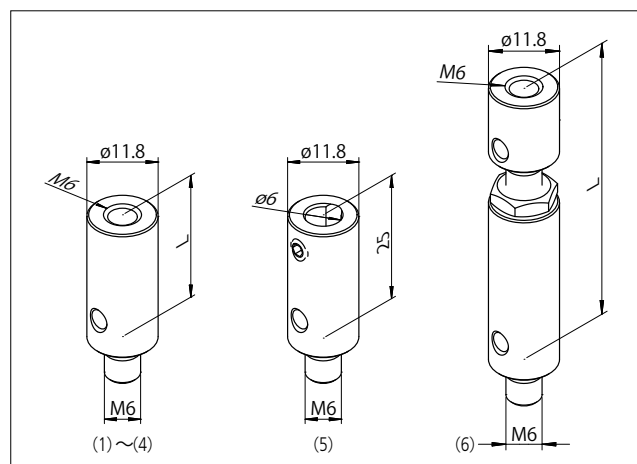
■ロケーションピン 1

高さ調整用ツール(直径 $\phi 12$ mm)です。



■外観寸法図

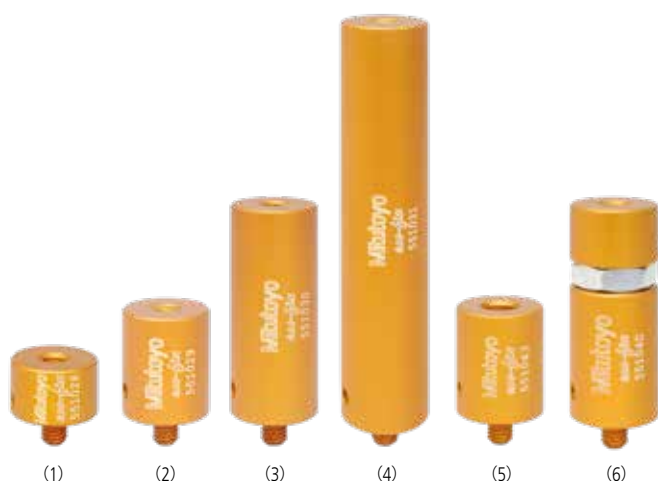
単位: mm



コードNo.	No.	品名	L	数量	1個あたりの質量
06AFD264	(1)	ロケーションピン $\phi 12$ mm \times 13 mm	13 mm	5	3 g
	(2)	ロケーションピン $\phi 12$ mm \times 25 mm	25 mm	5	6 g
	(3)	ロケーションピン $\phi 12$ mm \times 50 mm	50 mm	5	13 g
	(4)	ロケーションピン $\phi 12$ mm \times 100 mm	100 mm	5	27 g
	(5)	ロケーションピン $\phi 12$ mm ($\phi 6$ 穴あり)	25 mm	5	7 g
	(6)	アジャスタブルロケーションピン $\phi 12$ mm	50 mm \sim 63 mm	2	15 g

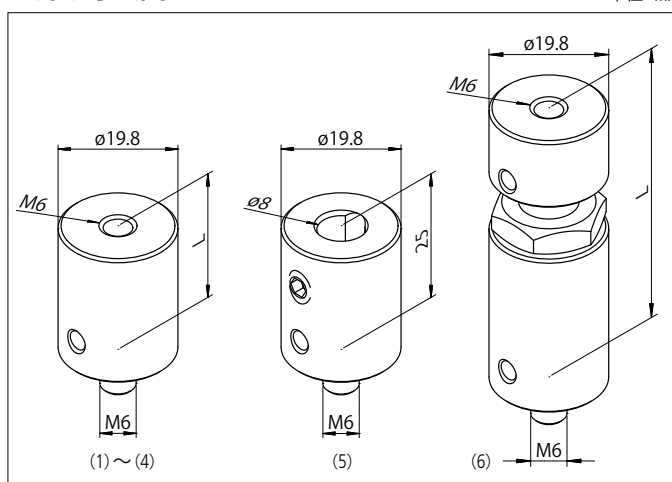
■ロケーションピン 2

高さ調整用ツール(直径 $\phi 20$ mm)です。



■外観寸法図

単位: mm



コードNo.	No.	品名	L	数量	1個あたりの質量
06AFD265	(1)	ロケーションピン $\phi 20$ mm \times 13 mm	13 mm	5	10 g
	(2)	ロケーションピン $\phi 20$ mm \times 25 mm	25 mm	5	19 g
	(3)	ロケーションピン $\phi 20$ mm \times 50 mm	50 mm	5	39 g
	(4)	ロケーションピン $\phi 20$ mm \times 100 mm	100 mm	5	83 g
	(5)	ロケーションピン $\phi 20$ mm ($\phi 8$ 穴あり)	25 mm	5	19 g
	(6)	アジャスタブルロケーションピン $\phi 20$ mm	50 mm \sim 63 mm	2	44 g

クランピングツール拡張セット

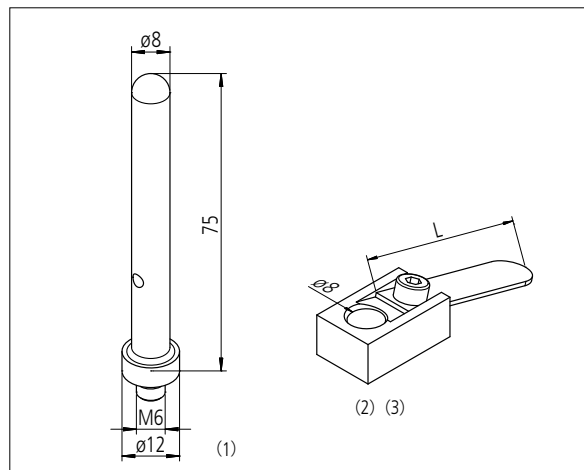
■クランピングエレメント

ロケーションピンの先端に取り付け、ワークを上から抑えるための板バネです。



■外観寸法図

単位: mm



コードNo.	No.	品名	L	数量	1個あたりの質量
06AEV339	(1)	ストレートピン with thread	—	5	32 g
	(2)	スプリングクリップ $\phi 8$ 、L=40 mm	40 mm	2	25 g
	(3)	スプリングクリップ $\phi 8$ 、L=60 mm	60 mm	3	27 g

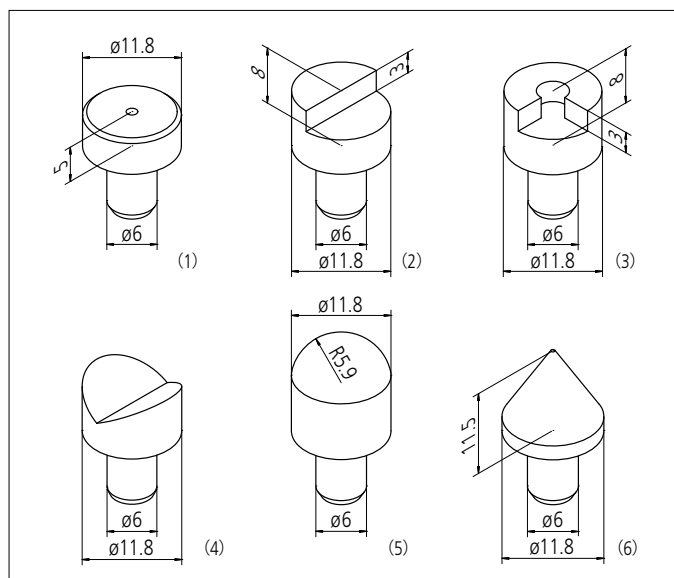
■サポーティングエレメント 1

ロケーションピン $\phi 12$ mm ($\phi 6$ mm穴あり)に差し込み、ワークを支持するツールです。



■外観寸法図

単位: mm



コードNo.	No.	品名	数量	1個あたりの質量
06AFD266	(1)	フラットトップ $\phi 12$ mm	3	6 g
	(2)	ストップエレメントミニ $\phi 12$ mm	3	8 g
	(3)	バックスクエアミニ $\phi 12$ mm	2	8 g
	(4)	Vブロックミニ $\phi 12$ mm	2	7 g
	(5)	球面 $\phi 12$ mm	5	11 g
	(6)	円すいミニ $\phi 12$ mm	2	6 g

クランプピンツール拡張セット

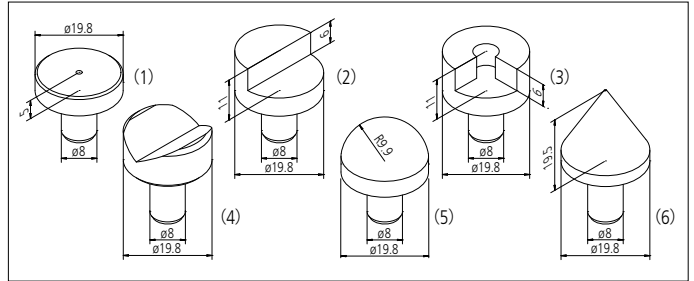
■ サポートングエレメント 2

ロケーションピン $\phi 20$ mm ($\phi 8$ mm穴あり)に差し込み、ワークを支持するツールです。



■ 外観寸法図

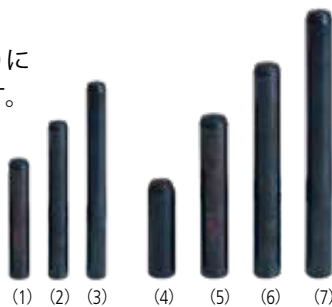
単位: mm



コードNo.	No.	品名	数量	1個あたりの質量
06AFD267	(1)	フラット $\phi 20$ mm	3	17 g
	(2)	ストップエレメント $\phi 20$ mm	3	25 g
	(3)	バックスクエア $\phi 20$ mm	2	27 g
	(4)	Vブロック $\phi 20$ mm	2	24 g
	(5)	球面 $\phi 20$ mm	5	28 g
	(6)	円すい $\phi 20$ mm	2	26 g

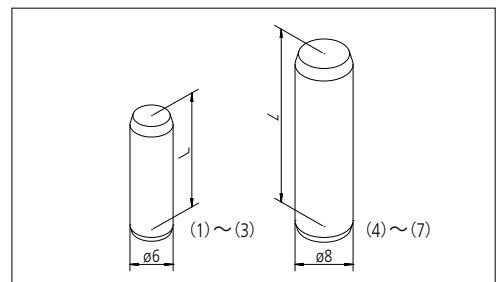
■ ストレートピン

ロケーションピン $\phi 12$ mm ($\phi 6$ mm穴あり)、もしくはロケーションピン $\phi 20$ mm ($\phi 8$ mm穴あり)に差し込みワーク突き当てとして使用するピンです。



■ 外観寸法図

単位: mm



コードNo.	No.	品名	L	数量	1個あたりの質量
06AFD268	(1)	ストレートピン ミニ ($\phi 6$ mm \times 20 mm)	20 mm	5	4 g
	(2)	ストレートピン ミニ ($\phi 6$ mm \times 40 mm)	40 mm	5	7 g
	(3)	ストレートピン ミニ ($\phi 6$ mm \times 60 mm)	60 mm	5	12 g
	(4)	ストレートピン ($\phi 8$ mm \times 30 mm)	30 mm	5	12 g
	(5)	ストレートピン ($\phi 8$ mm \times 50 mm)	50 mm	5	19 g
	(6)	ストレートピン ($\phi 8$ mm \times 65 mm)	65 mm	5	25 g
	(7)	ストレートピン ($\phi 8$ mm \times 85 mm)	85 mm	5	30 g

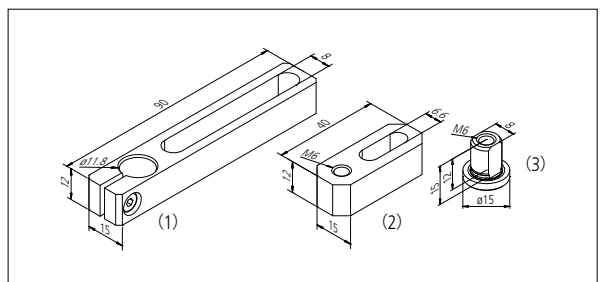
■ レシーバーブラケット 1

ロケーションピンの設置位置を微調整するためのツールです。ロケーションピン $\phi 12$ mmをスリット付き穴に差し込むことができ、長穴へは専用ナットを使用して、ロケーションピンを立てることができます。



■ 外観寸法図

単位: mm



コードNo.	No.	品名	数量	1個あたりの質量
06AEV334	(1)	レシーバーブラケット L=90 mm、 $\phi 12$ mm	3	26 g
	(2)	レシーバーブラケット L=40 mm、M6	3	14 g
	(3)	溝付きナット h=12 mm	3	8 g

クランピングツール拡張セット

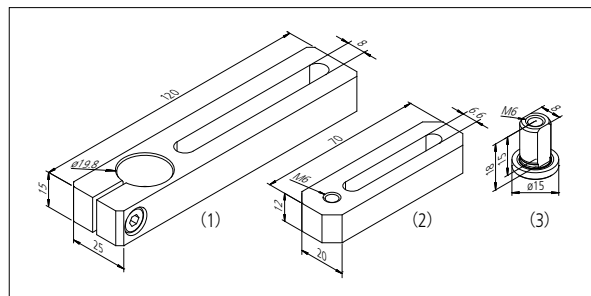
■ レシーバーブラケット 2

ロケーションピンの設置位置を微調整するためのツールです。
ロケーションピン $\phi 20$ mmをスリット付き穴に差し込むことができ、
長穴へは専用ナットを使用して、ロケーションピンを立てることができます。



■ 外観寸法図

単位: mm



コードNo.	No.	品名	数量	1個あたりの質量
06AEV335	(1)	レシーバーブラケット L=120 mm、 $\phi 20$ mm	3	88 g
	(2)	レシーバーブラケット L=70 mm、M6	3	34 g
	(3)	溝付きナット h=15 mm	3	9 g

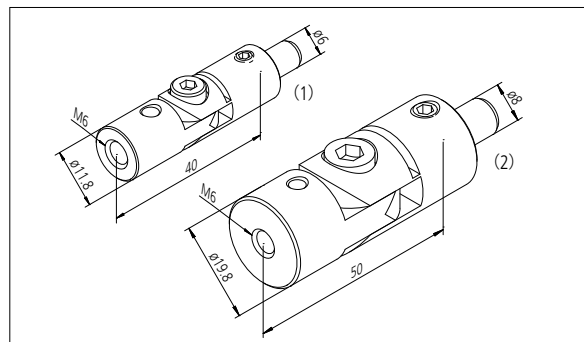
■ ジョイント

ロケーションピン $\phi 12$ mm ($\phi 6$ mm穴あり)、
もしくはロケーションピン $\phi 20$ mm ($\phi 8$ mm穴あり)に差し込み
ロケーションピンを傾けて設置するためのツールです。



■ 外観寸法図

単位: mm



コードNo.	No.	品名	数量	1個あたりの質量
06AEV336	(1)	ジョイント $\phi 12$ mm	3	15 g
	(2)	ジョイント $\phi 20$ mm	3	49 g

■ マグネット

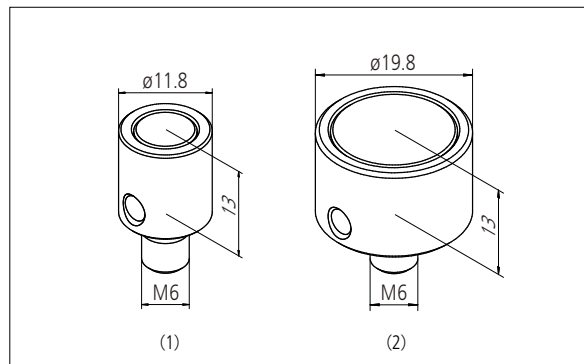
磁力によってワークを支持するツールです。
ベースプレート、ロケーションピン*1および2、ジョイントに取り付け
できます。

※M6メスねじ仕様のみ



■ 外観寸法図

単位: mm



コードNo.	No.	品名	数量	1個あたりの質量
06AEV338	(1)	マグネチックレシーバー $\phi 12$ mm	5	5 g
	(2)	マグネチックレシーバー $\phi 20$ mm	5	15 g

クランピングツール拡張セット

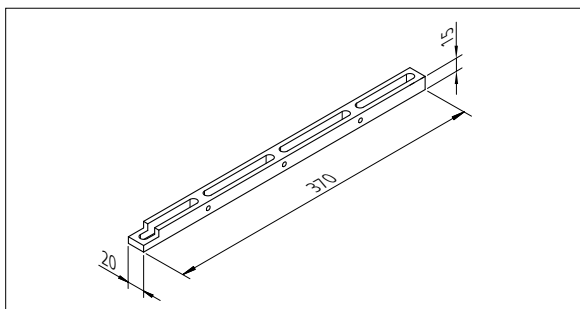
■ポジショングレールキットS

ベースプレート位置決め用の
ツールです。



■外観寸法図

単位: mm



コードNo.	No.	品名	数量	1個あたりの質量
06AFD269	(1)	レール 370 mm	2	230 g
	(2)	スピンドル (M6、ナット、ワッシャ付)	3	—
	(3)	ねじ M8×35	3	—
	(4)	ワッシャ (M8用)	3	—

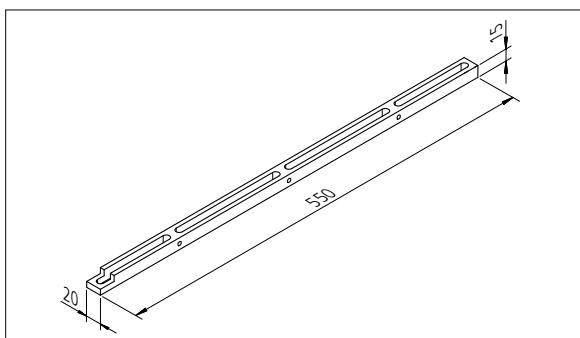
■ポジショングレールキットL

ベースプレート位置決め用の
ツールです。



■外観寸法図

単位: mm



コードNo.	No.	品名	数量	1個あたりの質量
06AFD270	(1)	レール 550 mm	2	340 g
	(2)	スピンドル (M6、ナット、ワッシャ付)	3	—
	(3)	ねじ M8×35	3	—
	(4)	ワッシャ (M8用)	3	—

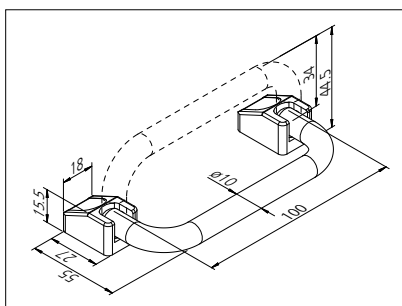
■ハンドルセット

ベースプレート用の
取手です。



■外観寸法図

単位: mm



コードNo.	No.	品名	数量	1個あたりの質量
06AFD271	(1)	ハンドル	2	240 g
	(2)	取り付けねじ	4	—

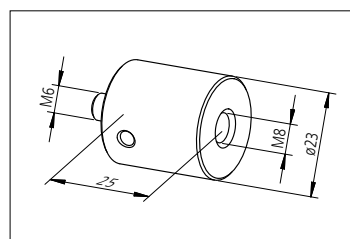
■マスターボールアダプタM6/M8

ベースプレートにマスターボールを固定するために、
M6タップ穴をM8タップ穴に変換するアダプタです。



■外観寸法図

単位: mm



コードNo.	品名	数量	1個あたりの質量
06AFD272	マスターボールアダプタ M6/M8	1	75 g

クランピングツール拡張セット

■レシーバプレートセット

Eco-fix Kit S または、Eco-fix Kit Lを位置決めするための受け板です。



コードNo.	No.	品名	数量
06AGH626	(1)	レシーバプレート	1
	(2)	ベースプレート用ハンドルセット	1
	(3)	ボールスクリュー	3
	(4)	六角穴付きネジ	8
	(5)	皿ネジ	12
	(6)	ワッシャ (M8用)	8

■ベースプレート用ハンドルセット

ベースプレート用の取手です。



コードNo.	No.	品名	数量
06AGH627	(2)	ベースプレート用ハンドルセット	1
	(3)	ボールスクリュー	3

■ボールスクリューセット

ベースプレートを球面指示するためのツールです。ベースプレートの底面に取り付けて使用します。

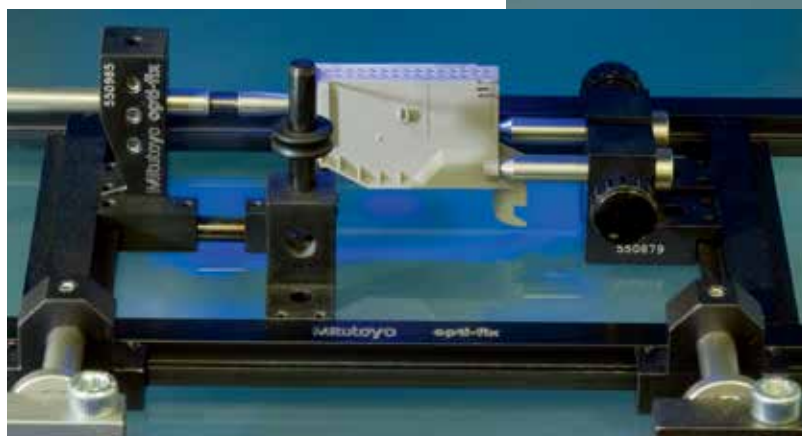
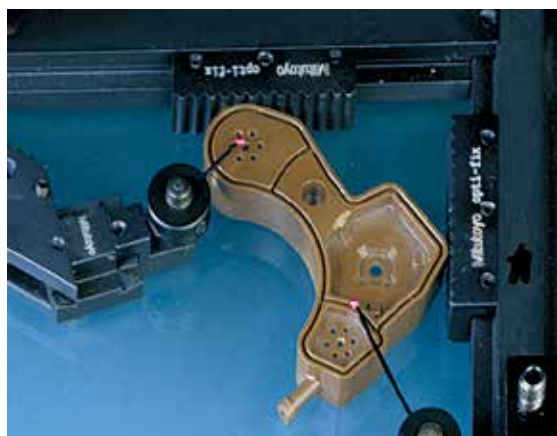


コードNo.	No.	品名	数量
06AGH628	(3)	ボールスクリュー	1

MITUTOYO OPTI-FIX

クランピングツール opti-fixは、
画像測定機、光学測定機向けに開発されたクランピング
システムです。

フレーム固定方式を採用し、反射を最小限に抑える
黒色アルマイト処理・梨地仕上げとしたことで、
非接触での画像・光学測定でエッジ検出に重要となる
様々な照明方式への対応と測定物の変形の少ない保持を
両立しました。





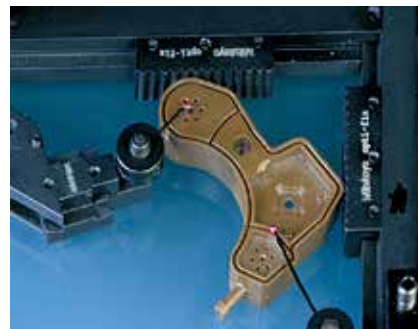
ステージ上へのOpti-fixの固定にも様々な方法に対応します。
ステージ周囲のねじ穴を利用しての直接固定はもちろん、吸着プレート
を使ってガラスステージに直接固定をすることも可能ですので、測定物
に合わせて自由にシステムを組み替えることが可能です。

Opti-set Basic

比較的小型な測定物に適した、スモールサイズのスターターキットです。200 mm x 100 mmの基本フレームと、シンプルな測定に適した26個のエLEMENTを組み合わせた標準的なキットです。

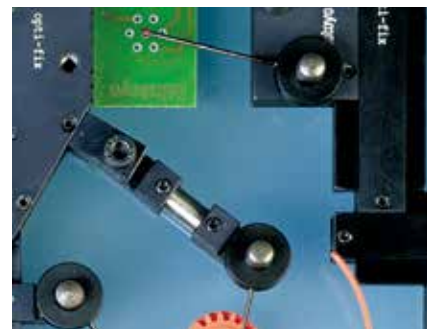


コードNo.	No.	品名	数量
02ATZ791	(1)	クランピングレール L=100	3
	(2)	クランピングレール L=200	2
	(3)	M4ねじ穴付固定金具	4
	(4)	ストレートピン $\phi 6$ L=30	4
	(5)	歯型フィクスチャ40	4
	(6)	スプリングクリップ30° L=19	2
	(7)	スプリングクリップ30° L=33	2
	(8)	スプリングクリップ15° L=20	2
	(9)	スプリングクリップ15° L=37	2
	(10)	六角レンチ1.5 mm	1



※固定方法によっては、プローブの接触や測定機の振動などにより測定物やプレート自体が動き測定値に異常が発生する可能性があります。

※クランピングツールの単品販売は行っておりません。補充が必要な際は、クランピングツール拡張セットをご購入ください。

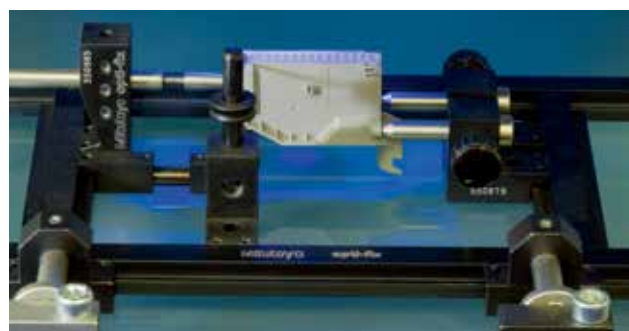


Opti-set Advanced

大きな測定物や、より複雑な形状の測定物の固定をサポートするキットです。400 mm x 250 mmの基本フレームと51個のエレメントの組み合わせで固定方法の幅がぐんと広がります。



コードNo.	No.	品名	数量
02ATZ792	(1)	クランピングレール L=400	2
	(2)	クランピングレール L=250	3
	(3)	溝付きコネクタ	6
	(4)	クランピングレール L=100	1
	(5)	クランピングブロックGG	2
	(6)	クランピングブロックGK	1
	(7)	回転可能クランピングブロックGKD	1
	(8)	歯型フィクスチャ	1
	(9)	歯型フィクスチャ40	2
	(10)	偏心レシーバ	1
	(11)	位置決め用プリズムレシーバ	1
	(12)	平面付きレシーバ	1
	(13)	段付きレシーバピン L=60	3
	(14)	段付きレシーバピン L=80	3
	(15)	段付きレシーバピン L=100	3
	(16)	直角レシーバピン L=50	3
	(17)	直角レシーバピン L=25	2
	(18)	スプリング式クランピングロッド	1
	(19)	スプリングクリップ30° L=19	3
	(20)	スプリングクリップ15° L=20	3
	(21)	スプリングNリップ30° L=33	3
	(22)	スプリングクリップ15° L=37	3
	(23)	六角レンチ1.5 mm	1
	(24)	六角レンチ2 mm	1

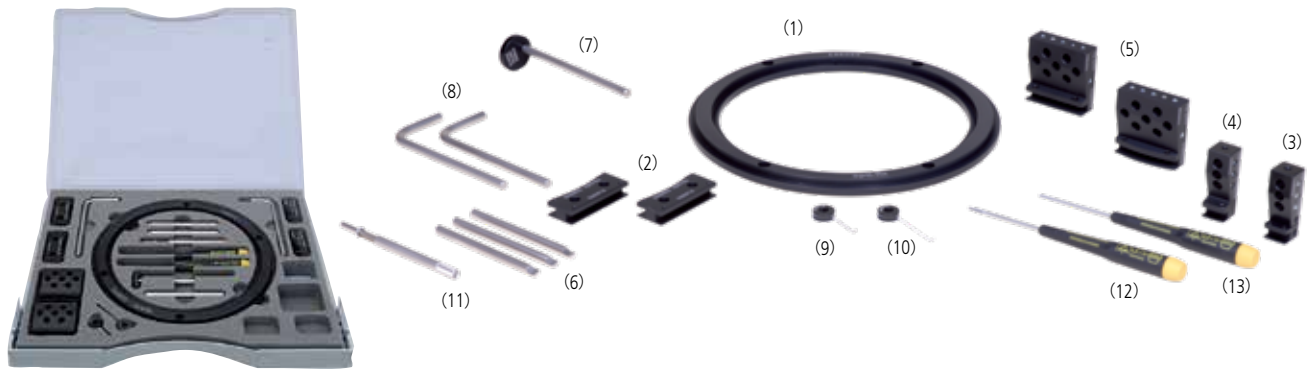


※固定方法によっては、プローブの接触や測定機の振動などにより測定物やプレート自体が動き測定値に異常が発生する可能性があります。

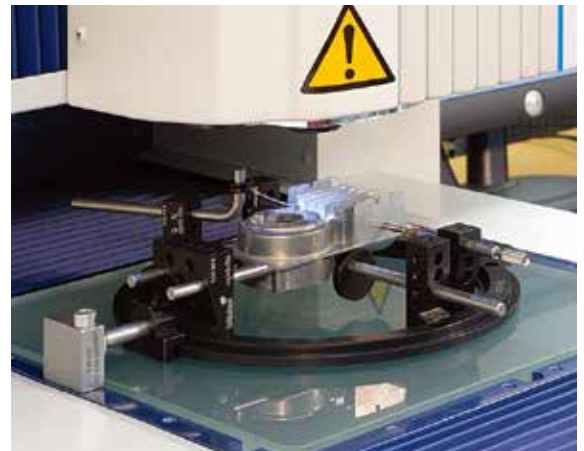
※クランピングツールの単品販売は行っておりません。補充が必要な際は、クランピングツール拡張セットをご購入ください。

Opti-set Round

内径 ϕ 170 mmの円形の基本レールと18個のエレメントからなるセット。360度自由な方向から保持することが可能です。



コードNo.	No.	品名	数量
02ATZ283	(1)	基本円型クランプ	1
	(2)	アダプタープレート	2
	(3)	クランピングブロックRKD	1
	(4)	クランピングブロックRK	1
	(5)	クランピングブロックRG	2
	(6)	段付きレシーバピンL=80	3
	(7)	偏心レシーバ	1
	(8)	直直角レシーバピンL=50	2
	(9)	スプリングクリップ15° L=20	1
	(10)	スプリングクリップ15° L=37	1
	(11)	スプリング式クランピングロッド	1
	(12)	六角レンチ1.5 mm	1
	(13)	六角レンチ2 mm	1



※固定方法によっては、プローブの接触や測定機の振動などにより測定物やプレート自体が動き測定値に異常が発生する可能性があります。

※クランピングツールの単品販売は行っておりません。補充が必要な際は、クランピングツール拡張セットをご購入ください。

追加用パーツ

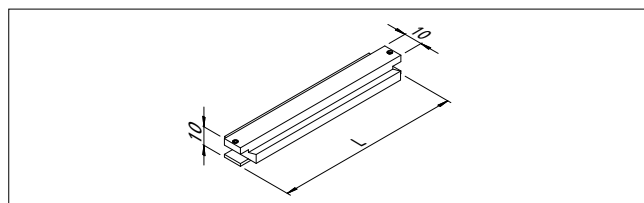
■クランピングレール

フレームを構成するためのものです。



■外観寸法図

単位: mm



コードNo.	品名	数量	1個あたりの質量
02ATZ284	クランピングレール L=100	2	35 g
02ATZ285	クランピングレール L=200	2	72 g
02ATZ286	クランピングレール L=240	2	88 g
02ATZ287	クランピングレール L=250	2	93 g
02ATZ288	クランピングレール L=400	2	148 g
02ATZ289	クランピングレール L=500	2	185 g

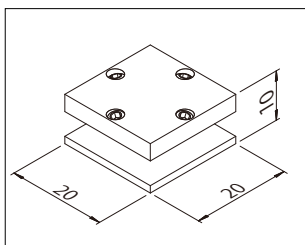
■溝付きコネクタ

クランピングレールをコーナーで接続するためのものです。



■外観寸法図

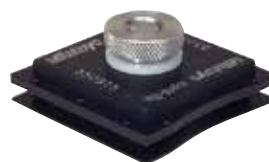
単位: mm



コードNo.	品名	数量	1個あたりの質量
02ATZ290	溝付きコネクタ	4	6 g

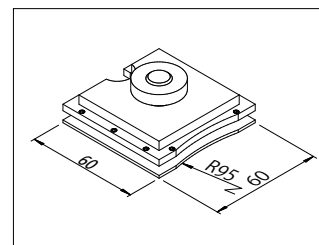
■吸着プレート

クランピングレールなどを測定装置のガラスプレートに固定するためのものです。



■外観寸法図

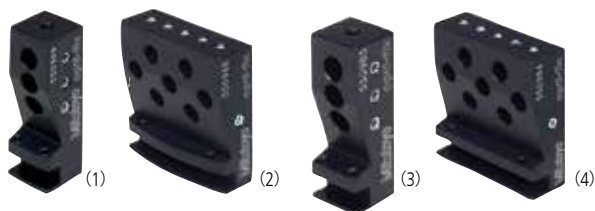
単位: mm



コードNo.	品名	数量	1個あたりの質量
02ATZ291	吸着プレート	2	120 g

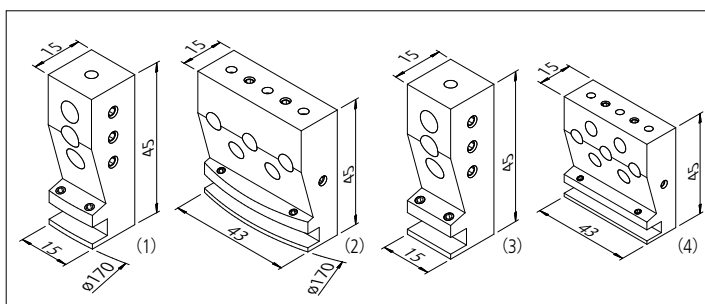
■クランピングブロック

レーザーピンなどを取り付けてフレームに固定するためのものです。



■外観寸法図

単位: mm

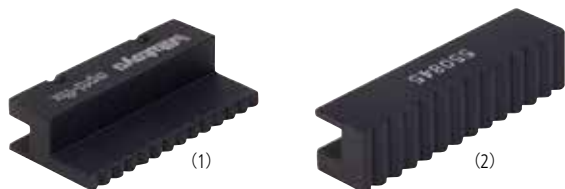


コードNo.	No.	品名	数量	1個あたりの質量
02ATZ292	(1)	クランピングブロックGK (Opti-set Basic, Opti-set Advance用)	2	21 g
02ATZ293	(2)	クランピングブロックGG (Opti-set Basic, Opti-set Advance用)	2	60 g
02ATZ308	(3)	クランピングブロックRK (Opti-set Round用)	2	20 g
02ATZ309	(4)	クランピングブロックRG (Opti-set Round用)	2	60 g

追加用パーツ

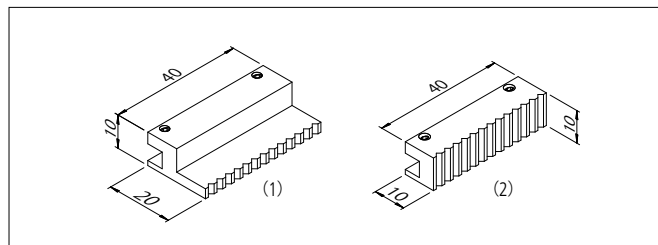
■歯型フィクスチャ

フレームに取り付けてワークの位置決めをするためのものです。



■外観寸法図

単位: mm



コードNo.	No.	品名	数量	1個あたりの質量
02ATZ294	(1)	歯型フィクスチャ 40	2	8 g
02ATZ295	(2)	歯型フィクスチャ L=40	2	11 g

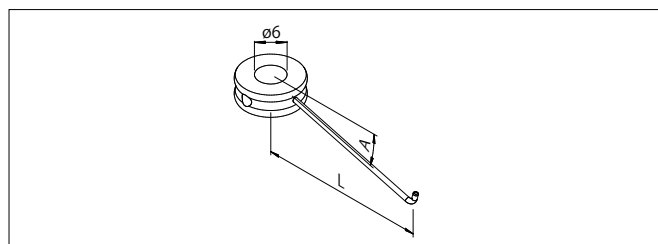
■スプリングクリップ

レシーバピンに取り付けてワークを固定するためのものです。



■外観寸法図

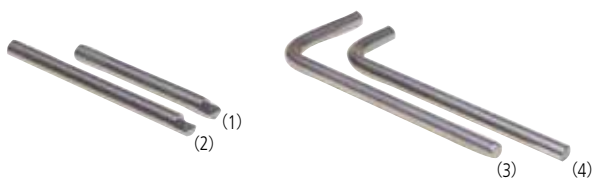
単位: mm



コードNo.	品名	数量	1個あたりの質量
02ATZ296	スプリングクリップ30° L=19	2	2 g
02ATZ297	スプリングクリップ15° L=20	2	2 g
02ATZ298	スプリングクリップ30° L=33	2	2 g
02ATZ299	スプリングクリップ15° L=37	2	2 g

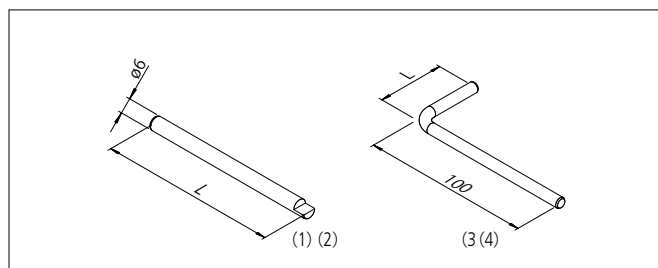
■レシーバピン

クランピングブロックに取り付けてワークの位置決めをするためのものです。



■外観寸法図

単位: mm



コードNo.	No.	品名	数量	1個あたりの質量
02ATZ300	(1)	段付きレシーバピン L=60	2	13 g
02ATZ301	(2)	段付きレシーバピン L=80	2	17 g
02ATZ302	(3)	直角レシーバピン L=50	2	30 g
02ATZ303	(4)	直角レシーバピン L=25	2	25 g

追加用パーツ

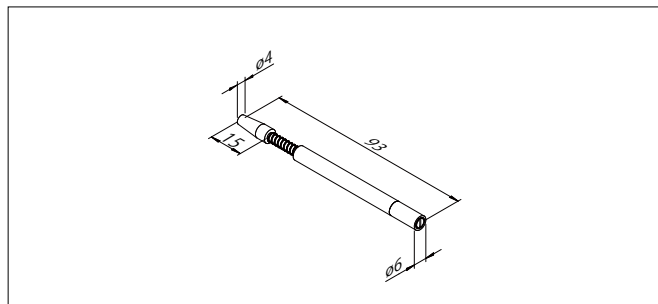
■スプリング式クランピングロッド

クランピングブロックに取り付けてワークの位置決めをするためのものです。



■外観寸法図

単位: mm



コードNo.	品名	数量	1個あたりの質量
02ATZ304	スプリング式クランピングロッド	2	16 g

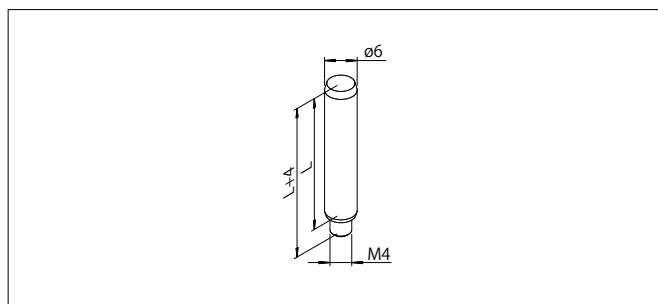
■ストレートピン

スプリングクリップを取り付けるためのものです。



■外観寸法図

単位: mm



コードNo.	品名	数量	1個あたりの質量
02ATZ305	ストレートピン $\phi 6$ L=30	2	7 g
02ATZ306	ストレートピン $\phi 6$ L=12	2	3 g

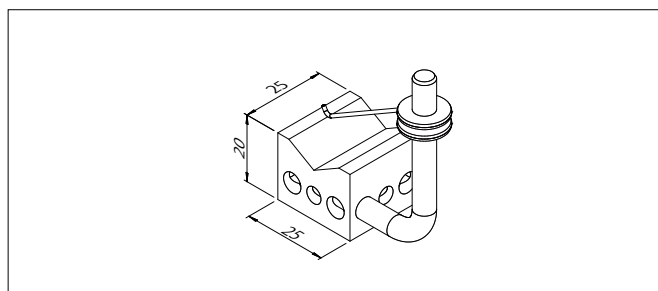
■スクリップ付きVブロック(120°)

クランピングブロックに取り付けて、 $\phi 2$ mmから $\phi 25$ mmまでのワークを固定するためのものです。

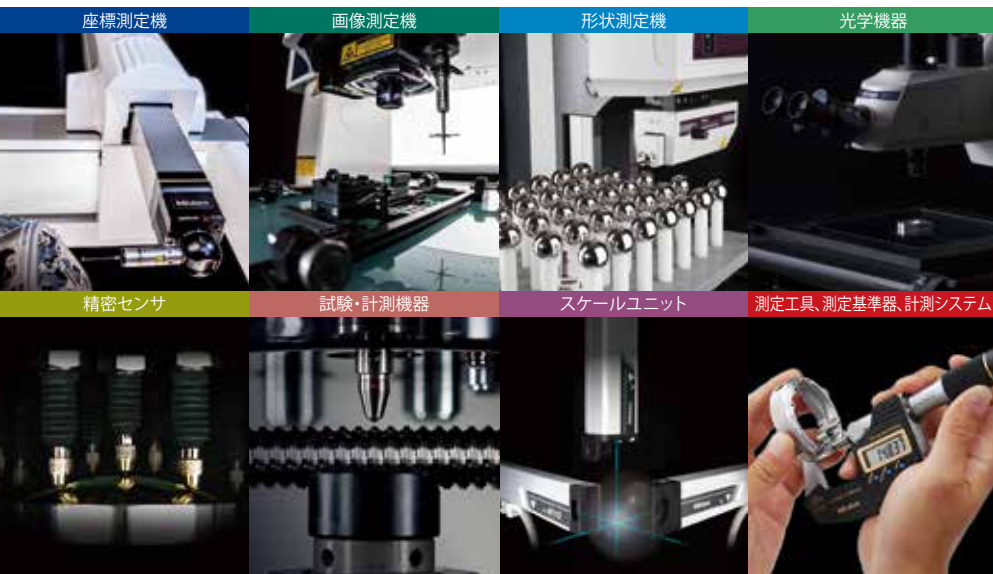


■外観寸法図

単位: mm



コードNo.	品名	数量	1個あたりの質量
02ATZ307	クリップ付きVブロック(120°)	1	42 g



仙台営業所	仙台市若林区卸町東1-7-30	〒984-0002	電話(022)231-6881	ファクス(022)231-6884
郡山営業所	仙台市若林区卸町東1-7-30 (※1)	〒984-0002	電話(024)931-4331	ファクス(022)231-6884
宇都宮営業所	宇都宮市平松本町796-1	〒321-0932	電話(028)660-6240	ファクス(028)660-6248
水戸営業所	茨城県水戸市元吉田町260-3	〒310-0836	電話(029)303-5371	ファクス(029)303-5372
伊勢崎営業所	伊勢崎市宮子町3463-13	〒372-0801	電話(0270)21-5471	ファクス(0270)21-5613
さいたま営業所	さいたま市北区宮原町3-429-1	〒331-0812	電話(048)667-1431	ファクス(048)667-1434
新潟営業所	新潟市中央区新和1-6-10 リファール新和1F-8	〒950-0972	電話(025)281-4360	ファクス(025)281-4367
川崎営業所	川崎市高津区坂戸1-20-1	〒213-8533	電話(044)813-1611	ファクス(044)813-1610
東京営業所	川崎市高津区坂戸1-20-1 (※1)	〒213-8533	電話(03)3452-0481	ファクス(044)813-1610
厚木営業所	厚木市岡田1-7-1 ゴールドミールSUZUKI 105	〒243-0021	電話(046)226-1020	ファクス(046)229-5450
諏訪営業所	八王子駐在所 電話(042)620-5380	富士駐在所	電話(0545)55-1677	
	諏訪市中洲582-2	〒392-0015	電話(0266)53-6414	ファクス(0266)58-1830
	上田駐在所 電話(0268)26-4531			
浜松営業所	浜松市東区和田町587-1	〒435-0016	電話(053)464-1451	ファクス(053)464-1683
安城営業所	安城市住吉町5-19-5	〒446-0072	電話(0566)98-7070	ファクス(0566)98-6761
中部オートモーティブ営業所	安城市住吉町5-19-5	〒446-0072	電話(0566)98-7070	ファクス(0566)98-6761
名古屋営業所	名古屋市中区鶴舞4-14-26	〒466-0064	電話(052)741-0382	ファクス(052)733-0921
岐阜営業所	名古屋市中区鶴舞4-14-26	〒466-0064	電話(052)741-0382	ファクス(052)733-0921
金沢営業所	金沢市桜田町1-26 ドマーニ桜田	〒920-0057	電話(076)222-1160	ファクス(076)222-1161
大阪営業所	大阪市住之江区南港北1-4-34	〒559-0034	電話(06)6613-8801	ファクス(06)6613-8817
神戸営業所	大阪市住之江区南港北1-4-34 (※1)	〒559-0034	電話(078)924-4560	ファクス(06)6613-8817
京滋営業所	草津市大路2-13-27 辻第3ビル1F	〒525-0032	電話(077)569-4171	ファクス(077)569-4172
岡山営業所	岡山市北区田中134-107	〒700-0951	電話(086)242-5625	ファクス(086)242-5653
広島営業所	東広島市八本松東2-15-20	〒739-0142	電話(082)427-1161	ファクス(082)427-1163
福岡営業所	福岡市博多区博多駅南4-16-37	〒812-0016	電話(092)411-2911	ファクス(092)473-1470
センシング営業課	川崎市高津区坂戸1-20-1	〒213-8533	電話(044)813-8236	ファクス(044)822-8140
地震機器課	川崎市高津区坂戸1-20-1	〒213-8533	電話(044)455-5021	ファクス(044)822-8140

(※1) 営業所の業務につきましては記載の住所にて行っております。

お求めは当店で—

弊社商品は外国為替及び外国貿易法に基づき、日本政府の輸出許可の取得を必要とする場合があります。製品の輸出や技術情報を非居住者に提供する場合は最寄りの営業所へご相談ください。

- 仕様、価格、デザイン(外観)ならびにサービス内容などは、予告なしに変更することがあります。あらかじめご了承ください。
- 本カタログに掲載されている仕様は2021年11月現在のものです。

M³ Solution Center…商品の実演を通して最新の計測技術をご提案しています。事前に弊社営業所にご連絡ください。
 UTSUNOMIYA 宇都宮市下栗町2200 〒321-0923 電話(028)656-1607 ファクス(028)656-9624
 TOKYO 川崎市高津区坂戸1-20-1 〒213-8533 電話(044)813-1623 ファクス(044)813-5433
 SUWA 諏訪市中洲582-2 〒392-0015 電話(0266)53-6414 ファクス(0266)58-1830
 ANJO 安城市住吉町5-19-5 〒446-0072 電話(0566)98-7070 ファクス(0566)98-6761
 OSAKA 大阪市住之江区南港北1-4-34 〒559-0034 電話(06)6613-8801 ファクス(06)6613-8817
 HIROSHIMA 呉市広古新開6-8-20 〒737-0112 電話(082)427-1161 ファクス(082)427-1163

計測技術者養成機関…各種のコースが開催されています。詳細は弊社営業所にご連絡ください。
 ミットヨ計測学院 川崎市高津区坂戸1-20-1 〒213-8533 電話(044)822-4124 ファクス(044)822-4000

キャリアレーションセンター…商品の検査・校正・保守・修理をお受けしています。
 宇都宮 宇都宮市下栗町2200 〒321-0923 電話(028)656-1432 ファクス(028)656-8443
 川崎 川崎市高津区坂戸1-20-1 〒213-8533 電話(044)813-8214 ファクス(044)813-8223
 広島 呉市郷原町一ノ松光山10626番62 〒737-0161 電話(0823)70-3820 ファクス(0823)70-3833

カスタマーサポートセンター…商品に関しての各種のお問合せ、ご相談をお受けしています。
 〒0570)073214 ファクス(044)813-1691



最寄りの営業所をご確認いただけます。

<https://www.mitutoyo.co.jp/corporate/network/domestic/list.html#sale>

Mitutoyo

川崎市高津区坂戸1-20-1 〒213-8533
<https://www.mitutoyo.co.jp>